



ULTIMHEAT

HEAT & CONTROLS



浮体水位开关 垂直和水平的型号用于贴牌 生产的应用

- 流量开关和组合控制器：
- 湿度开关和电子湿度控制器：

查看6号目录书

查看8号目录书

联系我们



由于我们的产品是不断地持续改进的，数据表上使用的图纸、描述、特性等只是作为引导而已，可以不经提前通知进行更改。

第1章	概要	P1-P2
第2章	水位开关历史及技术序言	P1
	技术信息	P2-P10
第3章	编号清单	P1-P4


使用磁簧开关的垂直水位开关

				P1-P12
第4章		DM1	磁簧开关触点，M8螺纹，25 × 15mm聚丙烯空心浮体，电线输出	P3
		DM2	磁簧开关触点，M8螺纹，29 × 16mm 聚丙烯空心浮体，电线输出，底部水位探测	P4
		DM3	磁簧开关触点，M8螺纹，20 × 16mm EPS泡沫浮体，电线输出	P5
		DM4	磁簧开关触点，M8螺纹，29 × 16mm EPS泡沫浮体，电线输出，底部水位探测	P6
		DM5	磁簧开关触点，侧面调整片安装，20 × 16mm EPS泡沫浮体，电线输出	P7
		DM6	磁簧开关触点，侧面调整片安装，29 × 16mm EPS泡沫浮体，电线输出，底部水位探测	P8
		DN1	磁簧开关触点，M8螺纹，25 × 15mm聚丙烯空心浮体，防水连接盒	P9
		DP1	磁簧开关触点，M8螺纹，25 × 15mm聚丙烯空心浮体，防水连接盒，内置15A 230V功率继电器	P10
		DMR	磁簧开关触点，16 × 16mm聚丙烯遥控浮体，通过水槽壁测量印刷电路	P11







使用微动开关的垂直水位开关

P1-P4

第5章		DWS	微动开关触点, 24 × 86mm EPS泡沫浮体, 接近地面测量, 用于泄露探测	P3
-----	---	-----	---	----

使用磁簧开关的水平的水位开关

P1-P8

第6章		DT1	磁簧开关触点, 1/2" NPT公螺纹, PBT主体和浮体, 电线输出	P3
		DT2	磁簧开关触点, 1/2" NPT公螺纹, PBT主体和浮体, 6.3 × 0.8mm 调节片引出端子	P4
		DT3	磁簧开关触点, 1/2" BSPP公螺纹, PBT主体和浮体, 电线输出	P5
		DT4	磁簧开关触点, 1/2" BSPP公螺纹, PBT主体和浮体, 6.3 × 0.8mm调节片引出端子	P6

由于我们的产品是不断地持续改进的, 数据表上使用的图纸、描述、特性等只是作为引导而已, 可以不经提前通知进行更改。



由于我们的产品是不断地持续改进的，数据表上使用的图纸、描述、特性等只是作为引导而已，可以不经提前通知进行更改。

水位开关历史 及 技术序言

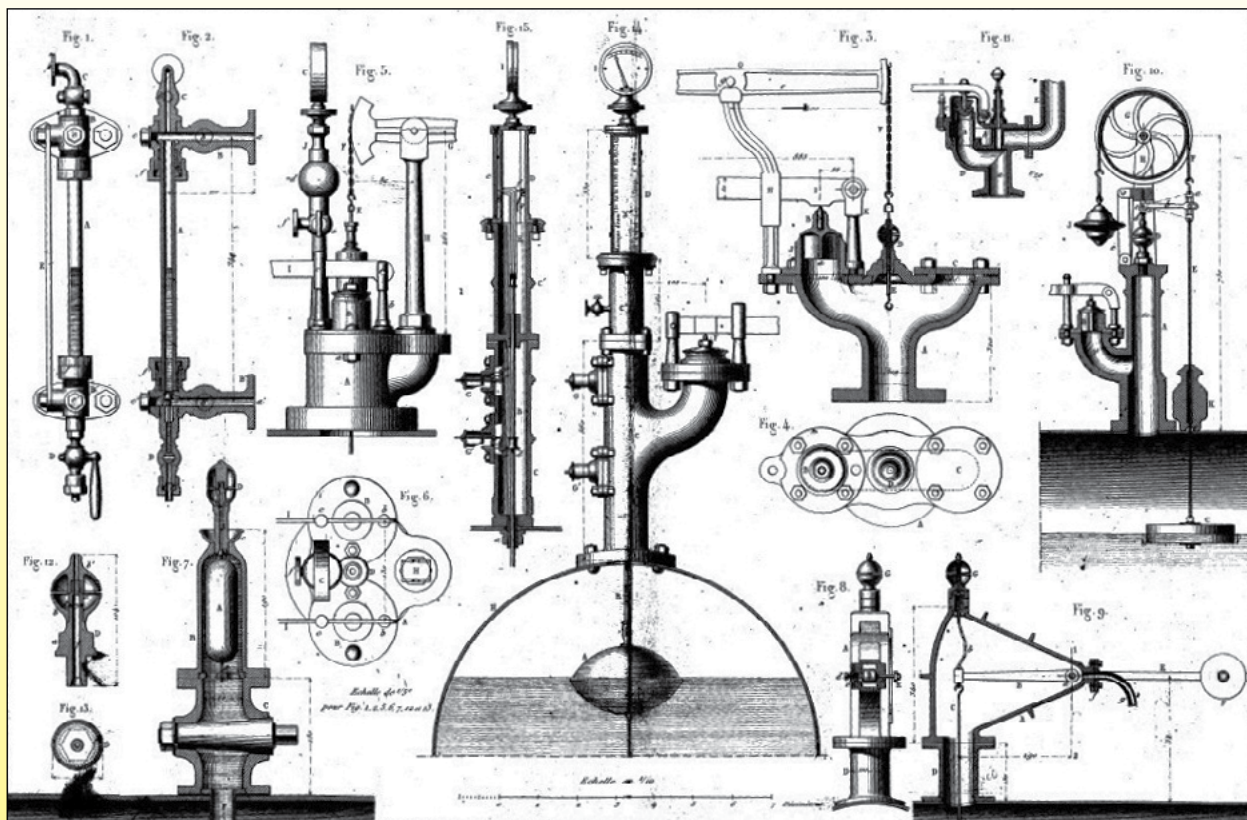


由于我们的产品是不断地持续改进的，数据表上使用的图纸、描述、特性等只是作为引导而已，可以不经提前通知进行更改。

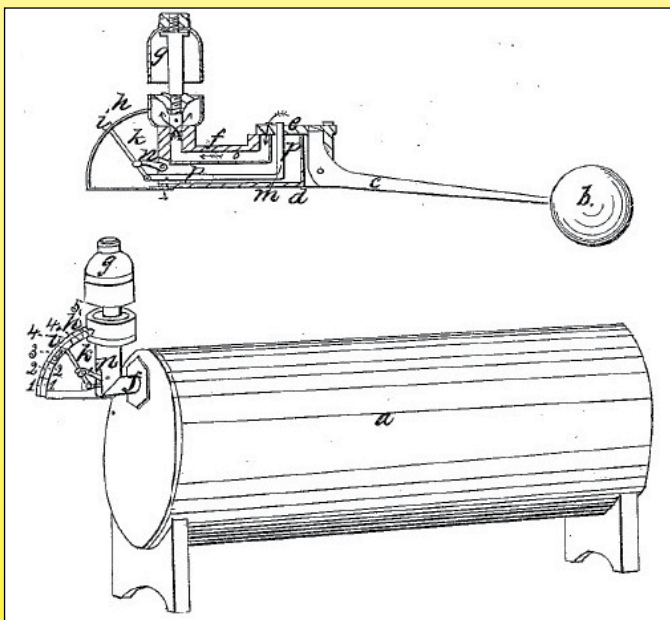


浮体水位开关的技术和历史介绍

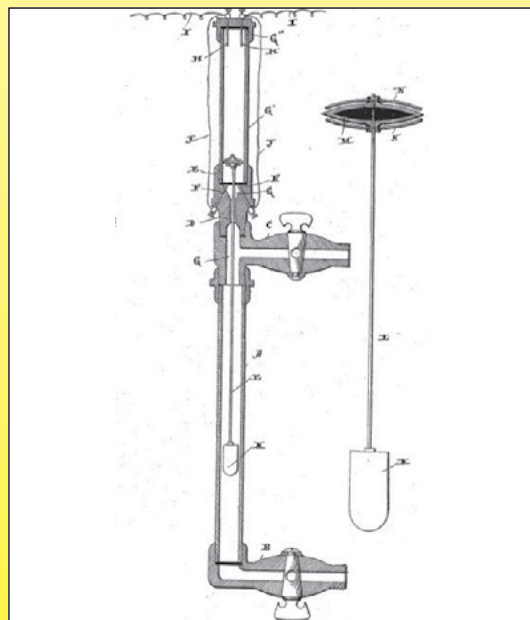
关于水位测量，尤其是用于气象观测，要追溯到在印度公元前的第4或第5世纪，关于火车头的蒸汽锅炉和在19世纪第一季度用于中央供暖的低压力蒸汽锅炉的发展，很快地已展示出对水位控制的不可缺少的要求。



1851年，用于锅炉和蒸汽发动机的水位检测设备的系列



Joseph Dilks, 1850年12月, 美国专利号7808, 带蒸汽报警汽笛的浮体水位指示器



马克德莫特, 1892年12月, 美国专利号487634, 带有最小和最大电触点的垂直浮体水位装置

很快地，已设计了一些用于驱动一个电触点的这些设备。

1936年发明的磁簧开关，在20世纪60年代批量生产，使水位开关实现微型化，其现在应用在很多的电子电器中。

Ultimheat水位开关是根据浮体驱动一个电触点的技术而制成的。如果水位发生变化，浮体就会随着水面位置的变化而移动，驱动一个电触点。这触点通常是由一个磁簧开关提供的（在法语中首字母缩略词ILS已被众知），但也可以是一个微动开关。

我们的产品是不断地持续改进的，数据表上使用的图纸、描述、特性等只是作为引导而已，可以不经提前通知进行更改。

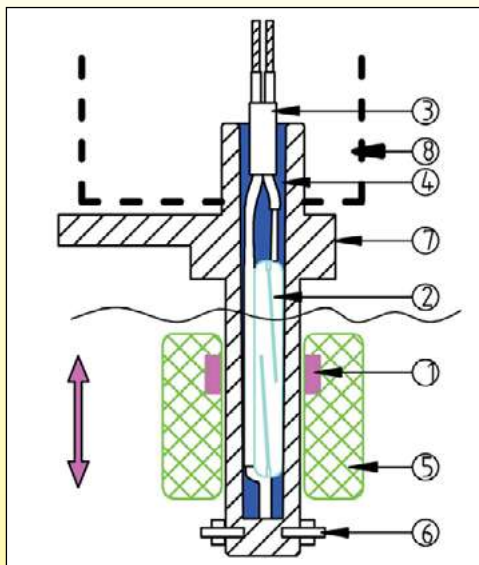


浮体水位开关的技术和历史介绍

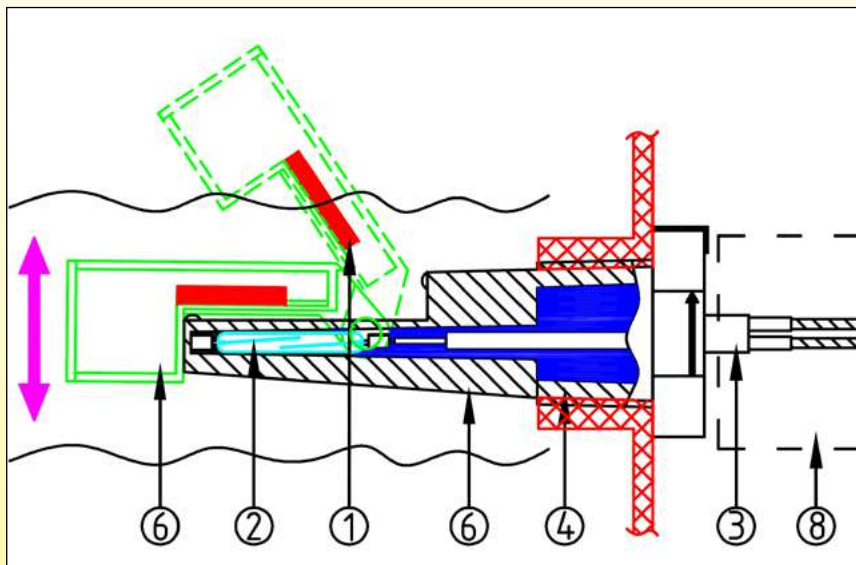
A: 操作

操作图表

A1: 垂直装置



A2: 水平装置

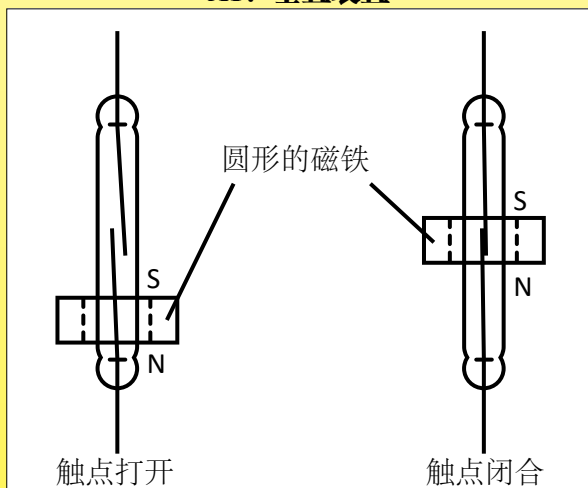


浮体水位开关是由8个主要配件制成

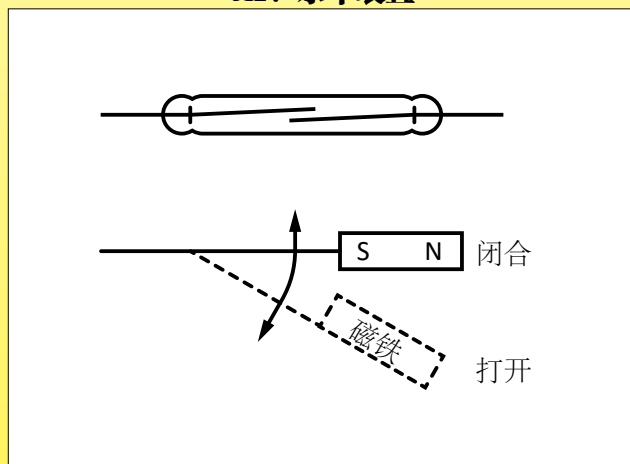
- | | |
|-------------------------|--------------------|
| 1: 磁铁附在浮体上 (在磁簧开关的装置里) | 5: 浮体 |
| 2: 电触点 (磁簧开关或微动开关) | 6: 浮体移动限制 |
| 3: 电气连接 | 7: 水位开关主体, 带有其安装系统 |
| 4: 树脂填充 (用于使用一个磁簧开关的装置) | 8: 保护盒 (可选择的) |

磁铁位移和磁簧开关的操作

A1: 垂直装置



A2: 水平装置



在垂直的型号中, 磁铁通常是圆形的并围绕在磁簧开关周围时, 是低于或高于磁簧开关的中间位置, 触点是打开的。当磁铁位于球管的中间时, 触点闭合。

在水平的型号中, 当浮体打开它的轴时, 一块平的磁铁 (长方形的平行六面体或碟形) 移向更靠近磁簧开关, 当磁铁离磁簧开关足够接近时, 后者的触点打开。

B: 不同配件的描述

1: 浮体里面的磁铁 (使用磁簧开关的装置)

选择一块用于水位开关的磁铁, 必须要考虑到它所浸入的液体的特性、要承受的温度、其耐侵蚀性、运行开关所要求的磁场及到磁簧开关的距离。烧结的磁铁对撞击和震动敏感, 由于树脂过去常常是结块的, “粘合的”磁铁耐低温, 而钕铁硼磁铁含有60-75%的铁 (含量是根据等级而定), 因此容易被腐蚀。它们的价格是根据材料和制造过程而有所不同, 因此所有这些参数的总和决定了在特殊用途中是否将会使用某种磁铁而不是用另一种。

由于我们的产品是不断地持续改进的, 数据表上使用的图纸、描述、特性等只是作为引导而已, 可以不经提前通知进行更改。



浮体水位开关的技术和历史介绍

主要磁铁型号的特性比较 (平均值)

材料	名称	级别	Br (KGs)	Hc (KOe)	Hci (KOe)	BH _{最大} (MGOe)	T _{max} 最高温度 (°C) *
钕铁硼**	钕铁硼	39H	12.8	12.3	21	40	80
钕铁硼**	钕铁硼	B10N	6.8	5.8	10.3	10	80
钐钴**	钐钴	SmCo26	10.5	9.2	10	26	300
铝镍钴	铝镍钴	Alnico 5	12.5	0.64	0.64	5.5	540
陶瓷 (钕/钐)	铁素体	Y8T-Br	2.2	1.8	3	1	280
陶瓷 (钕/钐)	铁素体	Y30-Br	3.8	2.4	2.5	3.5	280
陶瓷 (钕/钐)	铁素体	Y30H-1	3.9	3.2	3.2	3.8	280
磁性橡胶***	铁素体柔性磁铁	PRM-8	1.6	1.4	1.4	0.6	100

*T_{max}是实际使用的最高温度

**稀土磁铁

***柔性的 (橡胶) 磁铁是由混合铁素体或带有合成的或天然橡胶粘合剂的钕磁铁粉组成。这里给出的值是铁素体的。

剩磁 (Br) 是在闭合电路中磁性材料的通量密度，其是在消除磁场后残留下的。剩磁的测量单位为高斯、特斯拉或毫特斯拉 (1特斯拉=10,000高斯)。

通量密度 (B) 是在“打开电路”的情况下，磁铁磁场强度的一种测量。在一块磁铁的极面上测得的实际通量密度取决于材料、等级、其磁极面积与其磁性长度的关系，以及额外的磁极片产生进一步的磁性电路。通量密度测量单位为高斯、特斯拉或毫特斯拉。

抗磁力 (Hc) 是退磁磁场需要降低磁铁通量密度至零的强度。抗磁力的测量单位为奥斯特或kA/m。

最大能量的产品 (最大的BH)：指当在消磁曲线的一个工作点操作时，一个磁铁能够输送的峰值能量。最大能量的产品测量单位为兆 - 高斯 - 奥斯特或 kJm³。

2: 电触点系统磁簧开关或微动开关

驱动电触点装置需要一定的力度。它的范围从用于带有10至20VA (0.5Amp) 功率额定值的磁簧触点的系统的零点几克到用于16或20安培的速动微动开关的几百克。

一般来说，操作一个电触点所要求的力度会随着其电气额定值增加，探测器上可用的功率取决于桨叶的体积。

本目录书中大多数的流量开关均使用了磁簧开关，因为它们用于低电压和低电流电子电路的检测。这使得能设计小巧的装置。

磁簧开关

磁簧开关是带有柔性磁簧带的小玻璃球管，分断能力为10至50Va，其有着在磁场前就闭合的特性。这些玻璃球管是密封的，里面填充了氩气或处于真空，因此能防止氧化。

在流量开关中磁簧开关的应用

合适	不合适
电脑电路	小电动机，包括小的直流发动机
可编程逻辑控制器 (PLC) 电路	电源接触器线圈电路 (消弧电路保护的除外)
小的继电器	电磁阀 (消弧电路保护的除外)
固态继电器 (SSR) 触发器电路	白炽灯

用于浮体水位开关的主要磁簧开关型号的最大开关额定值 (电阻性负载)

(给出的数值是用于带25安匝的磁感应的标准磁簧开关)

规格	微型: L=14.5mm × 2.2mm 直径		标准: L=20.5mm × 2.7mm 最大的直径		
	低电压	高电压	低电压	高电压	高电压
最大的开关交流电压	110	400	110	250	250
最大的开关直流电压	150	400	180	200	200
最大的安培0-24V	0.40	0.5	0.40	1	1
最大的安培30V	0.33	0.33	0.33	1	1
最大的安培50V	0.20	0.2	0.20	0.8	1
最大的安培80V	0.13	0.15	0.13	0.5	0.9
最大的安培100V	0.10	0.1	0.10	0.4	0.7
最大的安培110V	0.09	0.09	0.09	0.36	0.64
最大的安培150V	0.07*	0.07	0.07*	0.27	0.47
最大的安培180V	N/A	0.06	0.06*	0.22	0.39
最大的安培230V	N/A	0.04	N/A	0.17	0.30

* 仅限直流负载

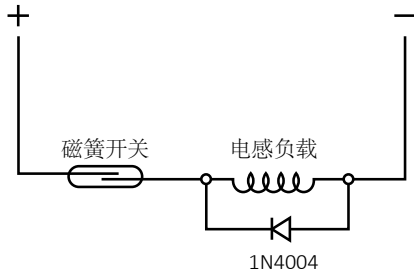
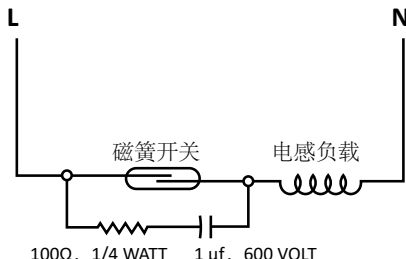
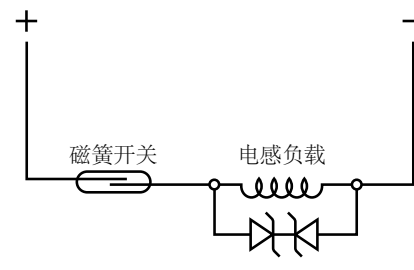
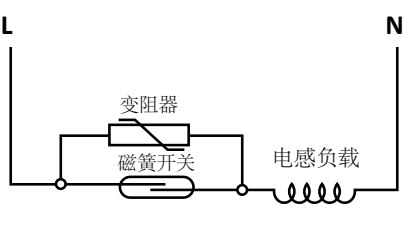
由于我们的产品是不断地持续改进的，数据表上使用的图纸、描述、特性等只是作为引导而已，可以不经提前通知进行更改。



浮体水位开关的技术和历史介绍

磁簧开关触点保护

转换开关无负载或负载在电压低于5伏在10mA或更低时，触点有少许缺损或无损，预期的寿命超过数十亿次的运作。在10伏的范围内，触点会发生较大的缺损。开关在10伏10mA时预期的寿命次数是5千万至2亿次。当转换电感负载时，例如继电器、螺线管和变压器，为了确保磁簧开关触点能有一个长的、可靠的使用寿命，要求磁簧开关要被保护。当电流受阻时，负载的电感或电气惯性会产生高频电压，其在穿过开关触点时出现。如果电压够大，它能击穿在它们之间的缝隙介质，形成导电路径。这种现象称为电弧。电弧能导致触点燃烧、熔接或粘合在一起。保护电路的目的就是防止电弧的产生，通过并更换路径使电压短路。

带二极管的直流负载触点保护电路	带电阻器/电容器电路的交流负载触点保护电路
 <p style="text-align: center;">1N4004</p>	 <p style="text-align: center;">100Ω, 1/4 WATT 1 μf, 600 VOLT</p>
<p>一根1N4004二极管连接负极到正极。当负载通电时，二极管不导电，但当开关打开时，二极管导电并短路，此峰值将瞬间产生电压。在与二极管的串联中可增加一个电阻器。</p>	<p>一个电阻器 (R) 与电容器 (C) 与开关并联。电容器在50/60赫兹有高阻抗性，本质上是形成电压的高频率的一个短路。 电容器数值：$C = I^2/10$ 电阻器数值 (E = 供电电压)：$R = E/(10.I^{(1+50/E)})$</p>
直流负载保护与背对背的齐纳二极管接触	交流负载保护与变阻器接触
	
<p>当开关打开，下降到与背对背的齐纳二极管电压值一样时，会产生瞬变电压。齐纳二极管电压值应调到稍微高于电路电源的电压值。</p>	<p>当电压到达其触发值时，变阻器的电阻会急剧下降，当开关打开时，会产生瞬态峰值电压短路。变阻器电压值应调到稍微高于电路电源的电压值。</p>

速动开关 (微动开关)

在速动开关中，触点打开的速度大约为每秒1米。

触点的间隔达到这距离时，以少于0.001秒的速度消除电弧。因此没有无线电干扰，触点也不会损坏。在机械方面来讲，这款触点也被称为“能量储存触点”，其更复杂和昂贵，而且不像磁簧开关那样有良好的控制。

当要求高电气额定值时，这种速动式的微动开关尤其适用于在240或400V操作的设备。

水位开关中使用的微动开关

缺点	优点
价格比磁簧开关贵	高电气额定值，达到30A 110VAC至230VAC
大的操作力度迫使要用大体积的浮体	单刀常闭、单刀常开或变换触点
开关有大的行程差值，为在高与低转换级别之间提供重要的距离	速动触点不产生电磁兼容性

应用于水位开关的微动开关触点材料和触点的电镀

微型蒸馏器每一次打开和闭合的循环会磨损微动开关的触点。这磨损与电弧的强度和持续时间成正比。

最常用的触点材料是纯银或银合金。在这些循环中，其导热系数迅速消除温度峰值。

其非常良好的导电性提供了非常低的触点电阻，通常低于3毫欧。

然而它会氧化并逐渐地被一层薄的氧化银覆盖，这是不导电的。

当开关用于普通家庭电压时 (240V, 300V)，该层很容易被蒸发。不过，当用于低电压 (低于12V) 并且电流非常低 (几毫安)，低于800mW时，触点打开电弧不再足以蒸发银的氧化层。解决办法就是给触点镀上一层3-5微米厚的薄金片 (也叫金闪片)，以确保其保护，尤其是水位开关通常受制于潮湿的条件。

由于我们的产品是不断地持续改进的，数据表上使用的图纸、描述、特性等只是作为引导而已，可以不经提前通知进行更改。



浮体水位开关的技术和历史介绍

触点材料和电镀层的比较

银和银合金	银镀金
高电气额定值，强制用于高于1A 250VAC的电气额定值	不能用于低于0.1毫伏的电压，因为触点电阻太高
如果用于切断电气额定值低于20V和100mA时，氧化程度和触点电阻会随着时间而增加。	用于电压高于30V和/或带电流高于100mA的，会导致金闪片保护层的蒸发。然后触点就会像一个标准的银触点一样操作。
不能用于氧化的大气中	如果负载少于30毫伏和10毫安时，触点电阻无变化，而电气寿命变得很重要（被烃污染的大气除外）

3: 接线

磁簧开关系统最常用的电连接方式是通过电线或电缆进行连接。给出磁簧开关的低电气额定值，导体截面积通常小于或等于 0.5mm^2 。如果没有热应力或环境因素，电线和电缆是用聚氯乙烯绝缘的。不建议用硅胶、氟化乙丙烯和铁弗龙进行绝缘，因为当用树脂填充时，它们不能提供密封性，会让水或湿气进入产品。大批量的，建议使用调整片或连接器输出。

4: 树脂填充（用于磁簧开关的型号）

树脂填充有两个作用：

- 在主体中机械地固定磁簧，具有耐撕裂性（标准强制实施的耐撕裂性等于或大于10N）。
- 电触点和接线的主要电绝缘。这要求UL94-VO的树脂。在一些顾客的应用中，一级的绝缘级别是不够的，连接系统必须有额外的绝缘，以符合二级绝缘的要求。

5: 浮体

浮体的主要要求是它们的密度必须要比其漂浮的液体低，以承受其所处于的介质的压力和温度，并保持密封。垂直的浮体水位开关在同一条杆上也许能容纳几个浮体，每个浮体驱动一个独立的开关。

有三种浮体的生产技术：

- 空心的金属浮体
- 空心的塑料浮体
- 塑料泡沫浮体

在同一条轴上，这三种型号是可互换的。

在一些垂直的型号中，使用一个磁簧开关，在浮体里磁铁位置的正确放置，能通过简易地反转浮体来反转触点的打开和闭合位置。

在水平的磁簧开关型号中，整个装置 180° 旋转会反转触点的操作。

3种型号的浮体的优点和缺点

浮力:

在空心的浮体中，壁厚将被最优化，以给出最佳的浮力，以在正常的操作过程中能承受最大的压力和最高的温度。

根据型号和厚度，最大的压力范围在0.05MPa到1MPa。

需要仔细测定泡沫浮体的泡沫密度，以获得持续的和可靠的浮力。泡沫均是封闭型的，带有一个纤细的表面，避免液体从泡沫气泡之间进入。

耐高温性:

与金属浮体相比，塑料浮体的优点是浮力更大，并且价格更低，但缺点是更低的压力和耐高温性。塑料的耐化学性根据所使用的材料而有很大的变化。

塑料浮体的温度限制通常是 85°C 以下（恒定温度）。在一定的条件下可使用能提供更高耐热性的材料（达 125°C 或更高）。

耐化学性:

使用的材料必须与浮体所接触的自然流体或液体相兼容。另外，随着时间的推移，它不能变硬或破裂。气体或液体与浮体接触也许其在短期、中期和长期的时间里会有一个腐蚀性或破坏性，例如：臭氧、氯及其混合物，溴及其混合物、溶剂、碳氢化合物等。

与饮用水接触:

在某些应用中，当浮体与饮用水接触时，健康标准将被增加，其规定了组成的化学成分。众知的最高标准是由FDA（美国食品及药物管理局）和WRC（英国水研究委员会）颁布的，在很多国家用作参照标准。不锈钢浮体是最符合饮用水要求的。就塑料浮体来说，这些标准详细地提供了与水接触的最大的允许表面，以及暴露在最高的温度中不会有有害的复合物释放到水中。

与强石灰水接触:

当浮体用在加有钙盐的水中时，它也许会沉淀在浮体和水位传感器的主体上。这种沉淀有两种结果：一

由于我们的产品是不断地持续改进的，数据表上使用的图纸、描述、特性等只是作为引导而已，可以不经提前通知进行更改。



浮体水位开关的技术和历史介绍

个更重的浮体，会导致它下沉并减少在浮体和主体之间的尺寸间隙，那会导致一个机械锁定。

没有确切的方法解决这些问题。通过使用更大的浮体可以延迟锁定（因此产生更大的力），并在浮体和主体之间增加机械间隙。

硅油置于非粘性产品上，也可以轻轻地喷洒在配件上，但必须仔细检查浮体和主体材料与操作条件的兼容性。

与粘性流体接触：

我们不建议在动态粘滞度低于 0.5×10^{-4} Pa.s或高于 10^{-2} Pa.s的流体中使用带有可移动的活动配件的水位开关（当然是指所有系统的浮体）。

普通液体动态粘滞度 (Pa.s)

汽油	甲醇	水	海水	乙醇	煤油	血液 (37°C)	乙二醇	硫酸	机油 SAE 10 (20°C)	橄榄油	机油 SAE 40 (20°C)	蜂蜜	熔化的巧克力
2.92×10^{-4}	5.98×10^{-4}	1×10^{-3}	1.07×10^{-3}	1.2×10^{-3}	1.92×10^{-3}	3×10^{-3}	2.14×10^{-2}	2.42×10^{-2}	6.5×10^{-2}	8.1×10^{-2}	0.32	2~10	45~130

磁性粒子：

水位开关以封装在浮体内的磁铁为基础，因此必须要避免液体中含有如铁填充物的磁性粒子，因为这些粒子会积聚在磁铁上。

在液体表面的波纹及搅动：

如果液体表面被波纹激起，浮体会跟着波动的表面迅速移动，因此随着这些波动的频率而操作开关。有两种解决方案可减少这些不足之处：

- 在触点输出电路中安装一个延时继电器。
- 在浮体周围安装一个抗波动的外壳。这个外壳是一个带有小孔的小盒子，会抑制波动。孔越小，液位里面和液位外面的间隙就越重要，因此必须要在移除波纹和快速控制水位之间找到合适的平衡点。

6：上下浮动的机械停止

浮体的机械位移受磁铁位置的限定范围内的残留物所限制，而磁铁的位置是通过磁簧开关探测的。在市场上的浮体水位开关传感器带有夹片，这让浮体可有两种相关位置的选择，一个位置提供一个常闭触点，而另一个是常开触点。

设计用于这两个位置的浮体，是可以通过简单地倒置浮体来实现。

7：机械主体和安装系统

材料的选择：

机械主体的几个功能：

- 装置防触电、进水、压力值及耐化学性。

该主体必须像浮体一样符合相同的要求，但由于其电气保护作用增加了特殊的性能。

主体用的塑料经常是UL-94VO等级

- 浮体引导：引导浮体要求所用的塑料不容易磨损，有一个低的摩擦系数。

- 水位开关的安装：

此安装通过国家标准管螺纹或英国标准管螺纹（锥形的），或英国圆柱形螺纹或公制螺纹固定。锥形的螺纹要求在螺纹上密封，而圆柱形的螺纹要求用一个平的垫圈进行密封。

通常垂直的流量开关从罐里面插入，由一个外部螺母和垫圈紧固，而水平的流量开关则是从罐的外部在母的连接头上安装。

在大量的垂直水位开关的应用中，偏向于侧边支架，这更适合用螺丝刀安装。

根据将安装在罐体底部、侧面或顶部的水位传感器的应用。设计的安装方法可以满足这些要求。

- 盖子：一个可选择的盖子可通过中间的攻丝或通过螺丝及在水位开关主体上的垫圈来固定。

8：保护外壳

这个保护壳体有几个作用：

- 保护入口免受外部环境的侵袭（雨水、灰尘、震动）。
- 保护在其应用的安装过程中免受到条件因素的影响。

大部分情况下，贴牌生产商会把水位开关装在机器或设备中。这机器或设备能确保它免受水、尘、震动和其他污染物的侵袭。

- 防护其免受常见的外部环境的影响：通常是塑料壳体提供一个IPxx（避免水和尘的进入，EN60529等级保护）和IKxx（震动防护，EN50102等级）。

- 防护其在气体和粉尘爆炸大气的影响：Ultimheat水位开关的设计并不是用于这些环境的，所以他们不符合这方面的应用标准。

由于我们的产品是不断地持续改进的，数据表上使用的图纸、描述、特性等只是作为引导而已，可以不经提前通知进行更改。



浮体水位开关的技术和历史介绍

C: 数值和定义

由于我们的产品是不断地持续改进的，数据表上使用的图纸、描述、特性等只是作为引导而已，可以不经提前通知进行更改。

水位差

水位差（也叫“差值”或“滞后现象”）是指通过水位变化驱动电触点的浮体位置与当水位变化是相反时它回到原始状态的位置之间的差别。常规是水位差随着标称电气额定值而上升。一个带低电气额定值的水位开关通常会有一个小水位差。

词汇

水位开关的定义：水位开关是一种探测超过液体水位预定值的装置。所提供的信息是以一个电触点打开或闭合电路的形式而制定的。

同义词和近义词：

水位传感器、水位开关、水位控制器。

水位开关的参数选择

选择一个水位开关必须要考虑：

- 液体的温度
- 液体的粘度
- 要承受的压力
- 液体的类型
- 触点的类型（常开、常闭、单刀双掷）
- 电气额定值（电压、电流）
- 环境（防水、防尘、防震动）
- 在罐的位置。



由于我们的产品是不断地持续改进的，数据表上使用的图纸、描述、特性等只是作为引导而已，可以不经提前通知进行更改。



由于我们的产品是不断地持续改进的，数据表上使用的图纸、描述、特性等只是作为引导而已，可以不经提前通知进行更改。

编号列表



由于我们的产品是不断地持续改进的，数据表上使用的图纸、描述、特性等只是作为引导而已，可以不经提前通知进行更改。



编号列表

由于我们的产品是不断地持续改进的，数据表上使用的图纸、描述、特性等只是作为引导而已，可以不经提前通知进行更改。

编号列表	编号列表	编号列表	编号列表
DM10F082825F1050	DM303083320FB050	DM5438H3320SA050	DT10P207618EA050
DM10F082825F5050	DM343083320F1050	DM5438H3320SB050	DT10P207618EB050
DM10F082825FA050	DM343083320F5050	DM6038H3329S1050	DT14P207618E1050
DM10F082825FB050	DM343083320FA050	DM6038H3329S5050	DT14P207618E5050
DM14F082825F1050	DM343083320FB050	DM6038H3329SA050	DT14P207618EA050
DM14F082825F5050	DM403083329F1050	DM6038H3329SB050	DT14P207618EB050
DM14F082825FA050	DM403083329F5050	DM6438H3329S1050	DT20P207618E0021
DM14F082825FB050	DM403083329FA050	DM6438H3329S5050	DT24P207618E0021
DM20F082829F1050	DM403083329FB050	DM6438H3329SA050	DT30P207618G1050
DM20F082829F5050	DM443083329F1050	DMB6F082825FA100	DT30P207618G5050
DM20F082829FA050	DM443083329F5050	DMB8F082825FA100	DT30P207618GA050
DM20F082829FB050	DM443083329FA050	DMC8F082825FA2R0	DT30P207618GB050
DM24F082829F1050	DM443083329FB050	DMF438H3329SB050	DT34P207618G1050
DM24F082829F5050	DM5038H3320S1050	DMR3F153516000A1	DT34P207618G5050
DM24F082829FA050	DM5038H3320S5050	DMR3F153516000AT	DT34P207618GA050
DM24F082829FB050	DM5038H3320SA050	DMR8F153516000A1	DT34P207618GB050
DM303083320F1050	DM5038H3320SB050	DMR8F153516000AT	DT40P207618G0021
DM303083320F5050	DM5438H3320S1050	DT10P207618E1050	DT44P207618G0021
DM303083320FA050	DM5438H3320S5050	DT10P207618E5050	DWSM34253A1A6300



由于我们的产品是不断地持续改进的，数据表上使用的图纸、描述、特性等只是作为引导而已，可以不经提前通知进行更改。



由于我们的产品是不断地持续改进的，数据表上使用的图纸、描述、特性等只是作为引导而已，可以不经提前通知进行更改。

使用磁簧开关的垂直水位开关



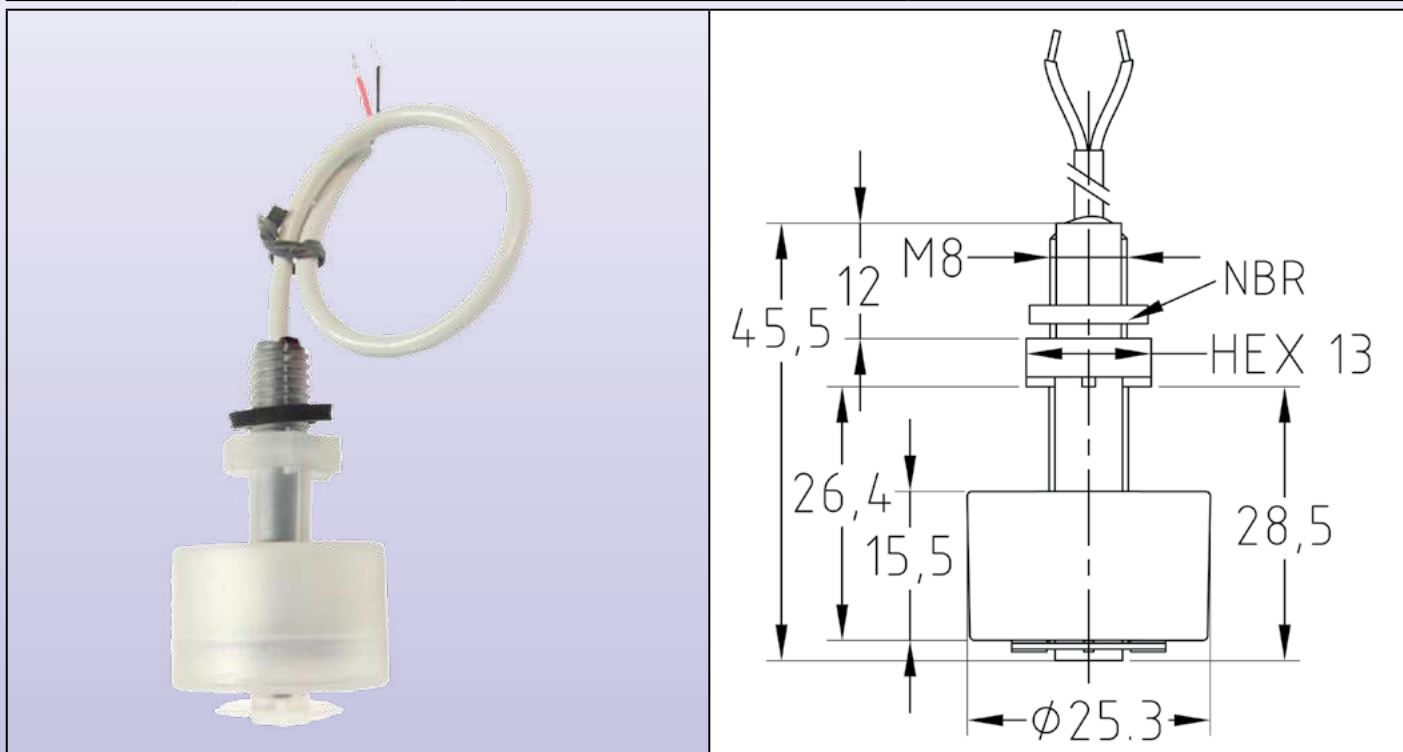
由于我们的产品是不断地持续改进的，数据表上使用的图纸、描述、特性等只是作为引导而已，可以不经提前通知进行更改。

磁簧开关触点，带M8螺纹的杆，电缆输出， 直径25 × 15mm聚丙烯浮体



由于我们的产品是不断地持续改进的，数据表上使用的图纸、描述、特性等只是作为引导而已，可以不经提前通知进行更改。

浮体材料	安装	触点电阻	环境温度	最大压力	型号
聚丙烯	垂直	最大150毫欧	-20至80°C	1巴 (15PSI)	DM1



使用范围：低电压电路。

主要应用：蒸汽发生器、咖啡机、自动售货机、空调泵、除湿机。大多数应用于水位控制。

杆材质：聚丙烯。

浮体材质：聚丙烯。

安装：垂直的，穿过墙体，带M8螺母和平的NBR垫圈。

触点结构：当浮体在杆上下降时，触点常闭。当浮体上升到接线端时打开。浮体倒置会改变触点结构至常开状态。

电气额定值：

低电压型：最大功率10W (VA)，最大0.5Amp，最高电压110VAC。

230VAC型：最大功率40W (VA)，最大1Amp。数值用于电阻性负载的电路。对于感应的或电容负载，必须使用触点保护电路。

触点电阻：最大150毫欧（不包括电线）。

电线：电缆AWG24，UL2464型号，聚氯乙烯绝缘，长度100、500、1000或2000mm。

液体限制：用于与聚丙烯相兼容的化学液体，动态粘滞度高于 0.5×10^{-4} Pa.s，并小于 10^2 Pa.s，比重大于0.9，无磁性颗粒。

环境温度：-20至80°C。

最大压力：1巴 (15PSI)。

选项：晃动作响的保护壳用于湍流的应用中，其他电缆长度，电气额定值70W，1A，250VAC。

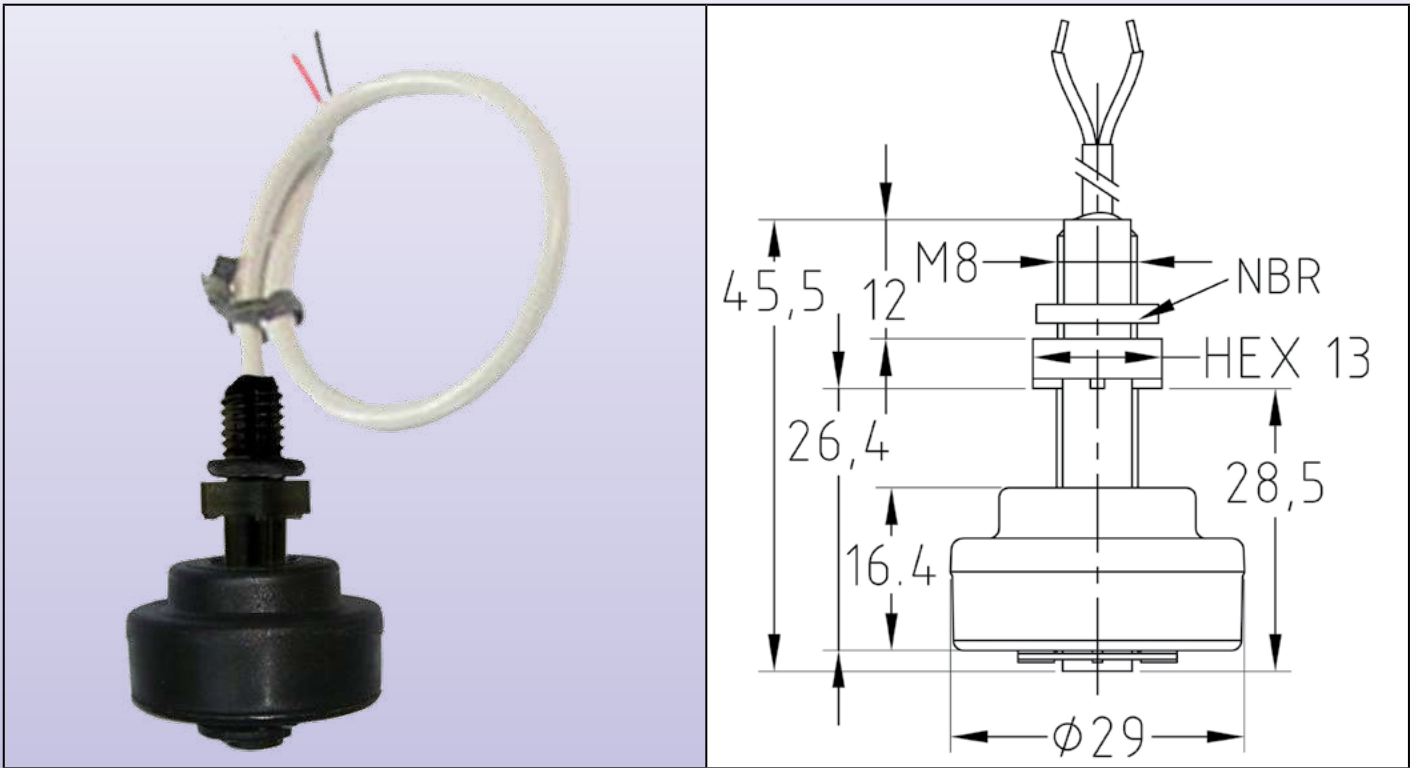
编号

电气额定值	电缆100mm	电缆500mm	电缆1000mm	电缆2000mm
10VA (最大110V交流)	DM10F082825F1050	DM10F082825F5050	DM10F082825FA050	DM10F082825FB050
40VA (最大230V交流)	DM14F082825F1050	DM14F082825F5050	DM14F082825FA050	DM14F082825FB050



**垂直安装, 磁簧开关触点, 带M8螺纹的聚丙烯杆,
直径29 × 16.4mm的空心聚丙烯浮体, 电缆输出, 用于接近底部的液位探测**

浮体材料	安装	触点电阻	环境温度	最大压力	型号
空心聚丙烯	垂直	最大150毫欧	-20至80°C	1巴 (15PSI)	DM2



使用范围: 低电压电路。

主要应用: 蒸汽发生器、咖啡机、自动售货机、空调泵、除湿机。大直径浮体用于低水位探测。

阀杆材质: 聚丙烯

浮体材质: 空心聚丙烯

安装方式: 垂直, 穿过壁体, 带M8螺母和平的NBR垫圈。

触点结构: 当浮体在杆上下降时, 触点常闭。当浮体上升到接线面时打开。浮体倒置会改变触点结构至常开状态。

电气额定值:

低电压型: 最大功率10W (VA), 最大0.5Amp, 最高电压110VAC。

230VAC类型: 最大功率40W (VA), 最大1Amp。用于电阻性负载电路的数值。对于感应或电容负载, 必须使用触点保护电路。

触点电阻: 最大150m毫欧 (不包括电线)

电线: 电缆AWG24, UL2464型号, 聚氯乙烯绝缘, 长度100、500、1000或2000mm。

液体限制: 用于与聚丙烯相兼容的化学液体, 动态粘滞度高于 0.5×10^{-4} Pa.s, 并小于 10^{-2} Pa.s, 比重大于0.9, 无磁性颗粒。

环境温度: -20至80°C。

最大压力: 1巴 (15PSI)。

选项: 其他电缆长度, 电气额定值70W, 1A, 250VAC。

编号

电气额定值	电缆100mm	电缆500mm	电缆1000mm	电缆2000mm
10VA (最大110V交流)	DM20F082829F1050	DM20F082829F5050	DM20F082829FA050	DM20F082829FB050
40VA (最大230V交流)	DM24F082829F1050	DM24F082829F5050	DM24F082829FA050	DM24F082829FB050

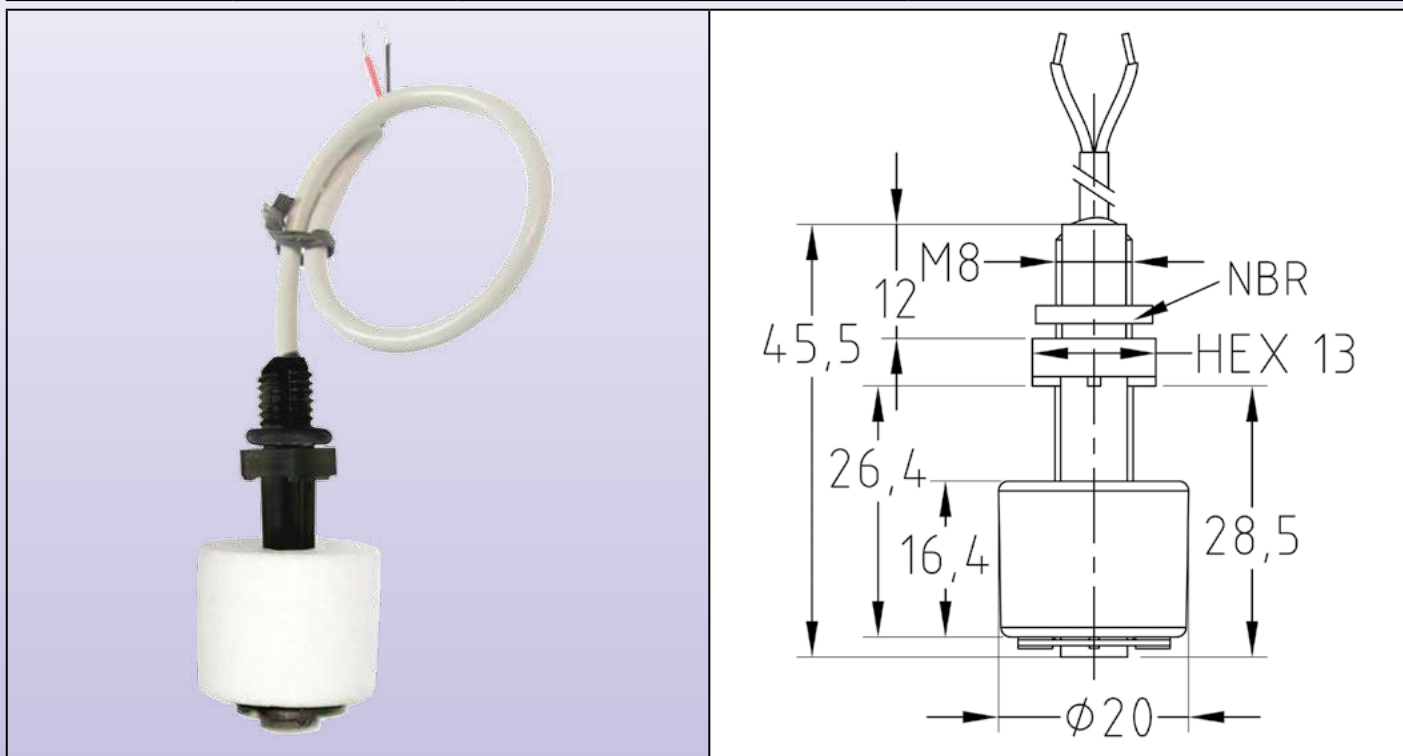
由于我们的产品是不断地持续改进的, 数据表上使用的图纸、描述、特性等只是作为引导而已, 可以不经提前通知进行更改。

垂直安装，磁簧开关触点，带M8螺纹的聚丙烯杆， 电缆输出直径20 × 16.4mm的EPS泡沫浮体



由于我们的产品是不断地持续改进的，数据表上使用的图纸、描述、特性等只是作为引导而已，可以不经提前通知进行更改。

浮体材料	安装	触点电阻	环境温度	最大压力	型号
EPS泡沫	垂直	最大150毫欧	-20至65°C	1巴 (15PSI)	DM3



使用范围: 低电压电路

主要应用: 自动售货机、空调泵、除湿机。小直径浮体用于减小空间的应用。EPS泡沫浮体避免浮体泄漏，但降低了液体的最高温度。

阀杆材质: 聚丙烯

浮体材质: EPS泡沫表面带有疏水性，以避免吸水。

安装方式: 垂直，穿过壁体，带M8螺母和平的NBR垫圈。

触点结构: 当浮体在杆上下降时，触点常闭。浮体上升到接线面时打开。浮体倒置会改变触点结构至常开状态。

电气额定值:

低电压型: 最大功率10W (VA)，最大0.5Amp，最高电压110VAC。

230VAC型: 最大功率40W (VA)，最大1Amp。用于电阻性负载电路的数值。对于感应或电容负载，必须使用触点保护电路。

触点电阻: 最大150毫欧 (不包括电线)

电线: 电缆AWG24, UL2464型号，聚氯乙烯绝缘，长度100、500、1000或2000mm。

液体限制: 用于与聚丙烯相兼容的化学液体，动态粘滞度高于 0.5×10^{-4} Pa.s，并小于 10^{-2} Pa.s，比重大于0.9，无磁性颗粒。

环境温度: -20至65°C

最大压力: 1巴 (15PSI)。

选项: 晃动作响的保护壳用于湍流的应用中，其他电缆长度，电气额定值70W，1A，250VAC。

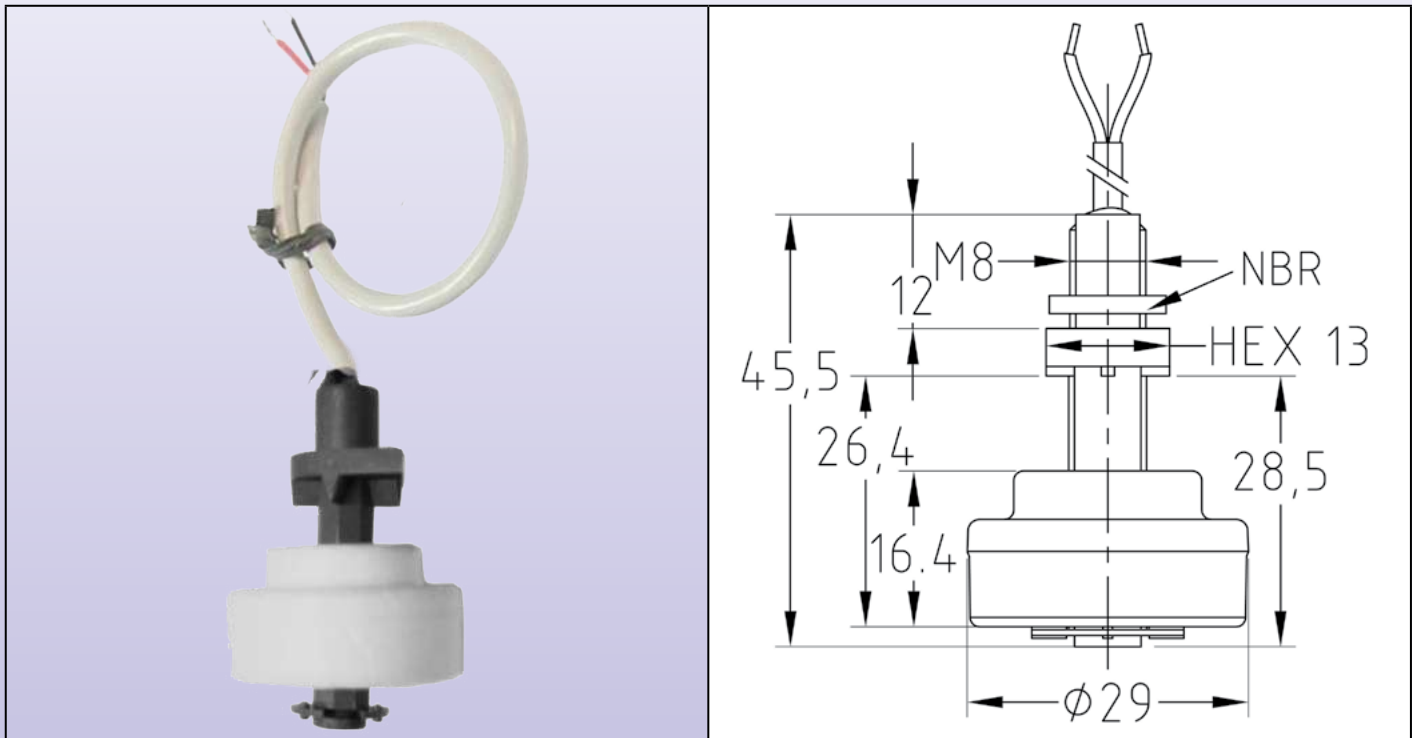
编号

电气额定值	电缆100mm	电缆500mm	电缆1000mm	电缆2000mm
10VA (最大110V交流)	DM303083320F1050	DM303083320F5050	DM303083320FA050	DM303083320FB050
40VA (最大230V交流)	DM343083320F1050	DM343083320F5050	DM343083320FA050	DM343083320FB050



垂直安装，磁簧开关触点，带M8螺纹的聚丙烯杆，直径29 × 16.4mm的EPS泡沫浮体，电缆输出，用于接近底部的液位探测

浮体材料	安装	触点电阻	环境温度	最大压力	型号
EPS泡沫	垂直	最大150毫欧	-20至65°C	1巴 (15PSI)	DM4



使用范围: 低电压电路。

主要应用: 自动售货机、空调泵、除湿机。小直径浮体用于减小空间的应用。EPS泡沫浮体避免浮体泄漏，但降低了液体的最高温度。

阀杆材质: 聚丙烯

浮体材质: EPS泡沫表面带有疏水性，以避免吸水。

安装方式: 垂直的，穿过墙体，M8螺母和平的NBR垫圈。

触点结构: 当浮体在杆上下降时，触点常闭。浮体上升到接线面时打开。浮体倒置会改变触点结构至常开状态。

电气额定值:

低电压型: 最大功率10W (VA)，最大0.5Amp，最高电压110VAC。

230VAC型: 最大功率40W (VA)，最大1Amp。用于电阻性负载电路的数值。对于感应或电容负载，必须使用触点保护电路。

触点电阻: 最大150毫欧 (不包括电线)。

电线: 电缆AWG24，UL2464型号，聚氯乙烯绝缘，长度100、500、1000或2000毫米。

液体限制: 用于与聚丙烯和聚苯乙烯相兼容的化学液体，比重大于0.9，动态粘度高于 0.5×10^{-4} Pa.s并小于 10^2 Pa.s，无磁性颗粒。

环境温度: -20至65°C。

最大压力: 1巴 (15PSI)。

选项: 其他电缆长度，电气额定值70W，1A，250VAC。

编号

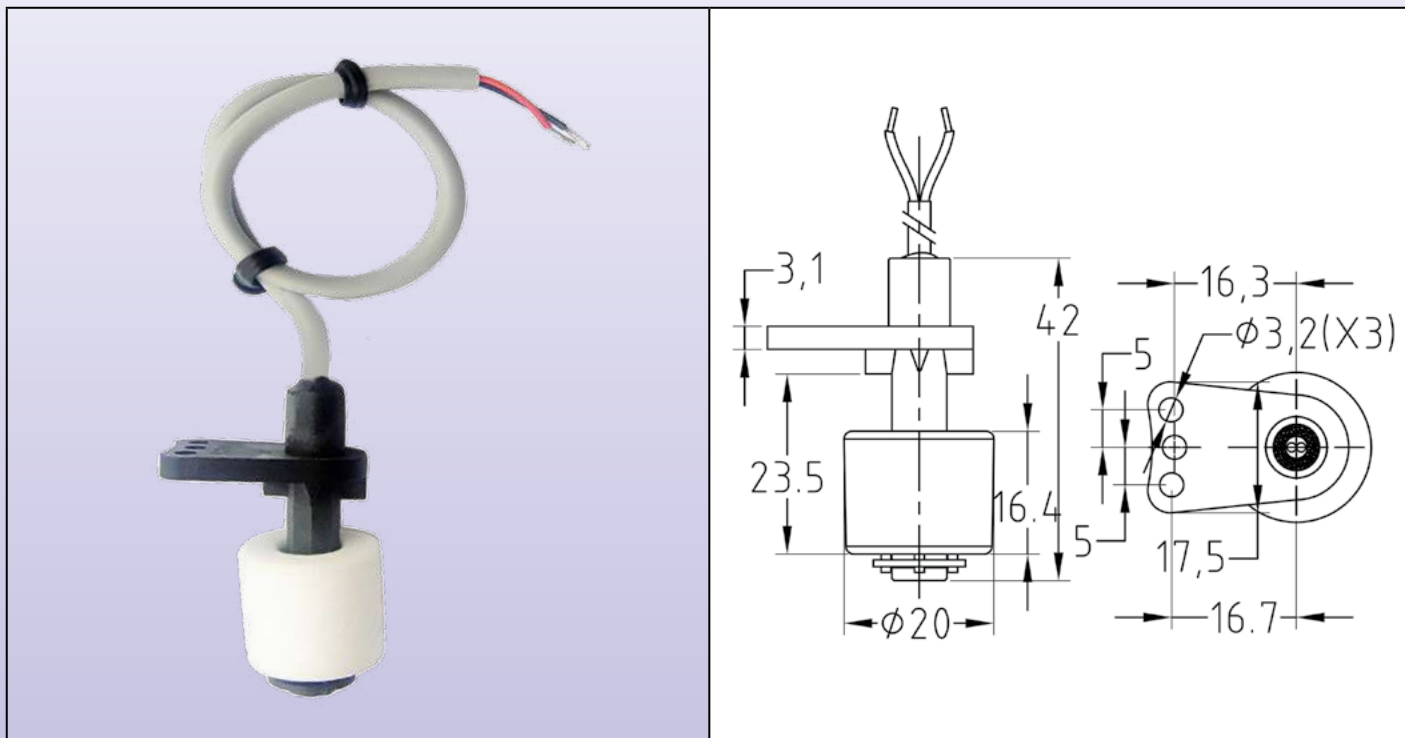
电气额定值	电缆100mm	电缆500mm	电缆1000mm	电缆2000mm
10VA (最大110V交流)	DM403083329F1050	DM403083329F5050	DM403083329FA050	DM403083329FB050
40VA (最大230V交流)	DM443083329F1050	DM443083329F5050	DM443083329FA050	DM443083329FB050

垂直安装，磁簧开关触点，聚丙烯杆， 直径20 × 16.4mm的EPS泡沫浮体，电缆输出，侧面安装支架



由于我们的产品是不断地改进的，数据表上使用的图纸、描述、特性等只是作为引导而已，可以不经提前通知进行更改。

浮体材料	安装	触点电阻	环境温度	最大压力	型号
EPS泡沫	垂直	最大150毫欧	-20至65°C	1巴 (15PSI)	DM5



使用范围: 低电压电路。

主要应用: 自动售货机、空调泵、除湿机。小直径浮体用于减小空间的应用。EPS泡沫浮体避免浮体泄漏，但降低了液体的最高温度。

阀杆材质: 聚丙烯

浮体材质: EPS泡沫表面带有疏水性，以避免吸水。

安装方式: 垂直的，侧面安装支架允许用1至3个M3螺丝在罐体侧面拧紧。

触点结构: 当浮体在杆上下降时，触点常闭。浮体上升到接线面时打开。浮体倒置会改变触点结构至常开状态。

电气额定值:

低电压型: 最大功率10W (VA)，最大0.5Amp，最高电压110VAC。

230VAC型: 最大功率40W (VA)，最大1Amp。用于电阻性负载电路的数值。对于感应或电容负载，必须使用触点保护电路。

触点电阻: 最大150毫欧 (不包括电线)。

电线: 电缆AWG24，UL2464型号，聚氯乙烯绝缘，长度100、500、1000或2000毫米。

液体限制: 用于与聚丙烯和聚苯乙烯相兼容的化学液体，比重大于0.9，动态粘度高于 0.5×10^{-4} Pa.s并小于 10^2 Pa.s，无磁性颗粒。

环境温度: -20至65°C

最大压力: 1巴 (15PSI)。

选项: 晃动作响的保护壳用于湍流的应用中，其他的电缆长度，电气额定值70W，1A，250VAC。

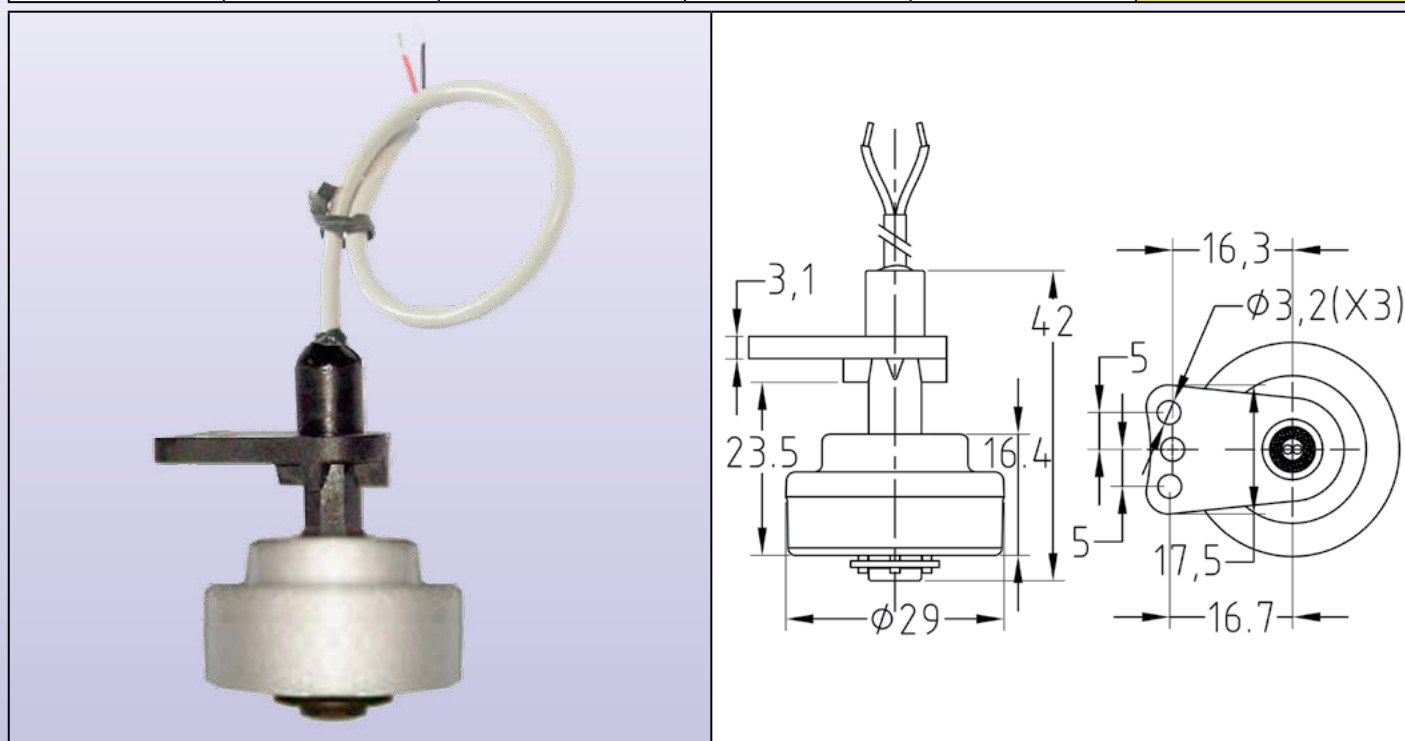
编号

电气额定值	电缆100mm	电缆500mm	电缆1000mm	电缆2000mm
10VA (最大110V交流)	DM5038H3320S1050	DM5038H3320S5050	DM5038H3320SA050	DM5038H3320SB050
40VA (最大230V交流)	DM5438H3320S1050	DM5438H3320S5050	DM5438H3320SA050	DM5438H3320SB050

**垂直安装，磁簧开关触点，带侧面安装支架的聚丙烯杆，
直径29×16.4mm的EPS泡沫浮体，电缆输出，用于接近底部的探测**



浮体材料	安装	触点电阻	环境温度	最大压力	型号
EPS泡沫	垂直	最大150毫欧	-20至65°C	1巴 (15PSI)	DM6



使用范围：低电压电路

主要应用：自动售货机、空调泵、除湿机。大直径浮体用于接近底部的探测。EPS泡沫浮体避免浮体泄漏，但降低了液体的最高温度。

阀杆材质：聚丙烯。

浮体材质：EPS泡沫表面带有疏水性，以避免吸水。

安装方式：垂直的，侧面安装支架允许用1至3个M3螺丝在罐体侧面拧紧。

触点结构：当浮体在杆上下降时，触点常闭。浮体上升到接线面时打开。浮体倒置会改变触点结构至常开状态。

电气额定值：

低电压型：最大功率10W (VA)，最大0.5Amp，最高电压110VAC。

230VAC型：最大功率40W (VA)，最大1Amp。用于电阻性负载电路的数值。对于感应或电容负载，必须使用触点保护电路。

触点电阻：最大150毫欧 (不包括电线)

电线：电缆AWG24，UL2464型号，聚氯乙烯绝缘，长度100、500、1000或2000毫米。

液体限制：用于与聚丙烯和聚苯乙烯相兼容的化学液体，比重大于0.9，动态粘度高于 0.5×10^{-4} Pa.s并小于 10^{-2} Pa.s，无磁性颗粒。

环境温度：-20至65°C

最大压力：1巴 (15PSI)

选项：其他电缆长度，电气额定值70W，1A，250VAC。

编号

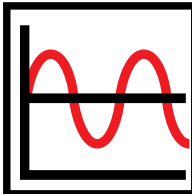
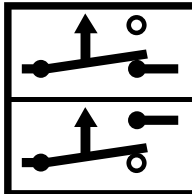

电气额定值	电缆100mm	电缆500mm	电缆1000mm	电缆2000mm
10VA (最大110V交流)	DM6038H3329S1050	DM6038H3329S0500	DM6038H3329SA0500	DM6038H3329SB0500
40VA (最大230V交流)	DM6438H3329S1050	DM6438H3329S0500	DM6438H3329SA0500	DMF438H3329SB0500

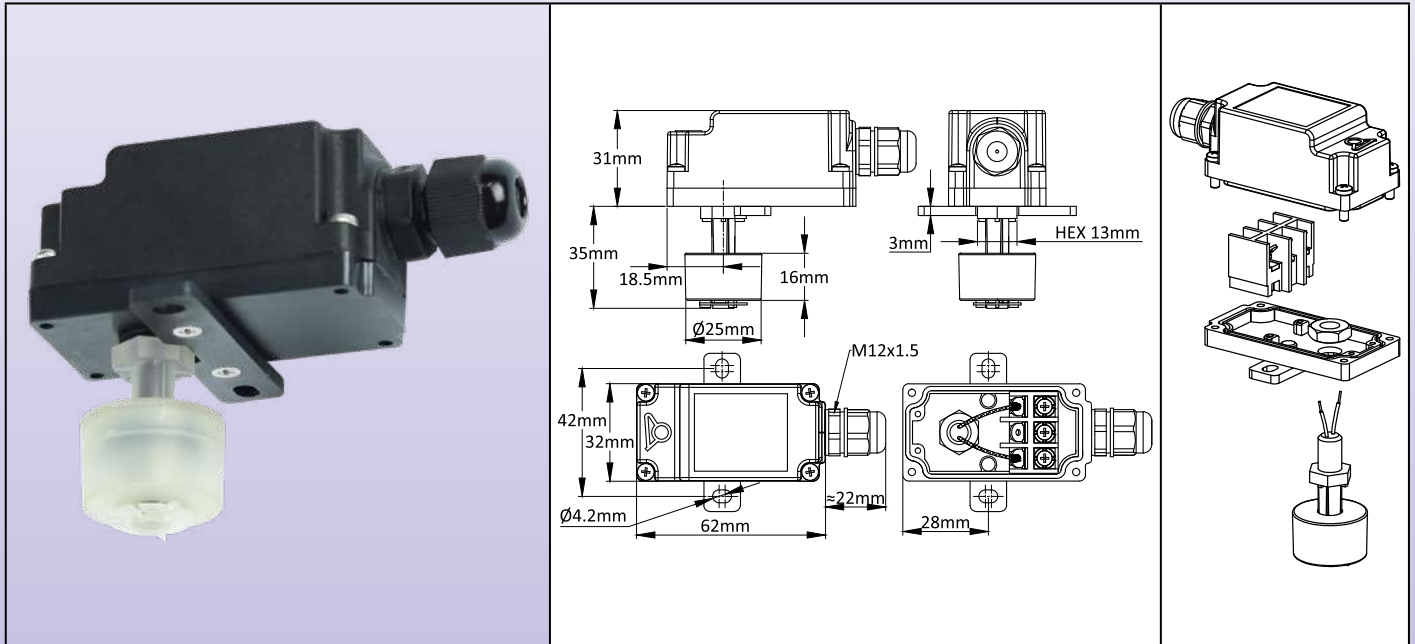
由于我们的产品是不断地持续改进的，数据表上使用的图纸、描述、特性等只是作为引导而已，可以不经提前通知进行更改。



带防水接线盒的微型垂直水位开关

由于我们的产品是不断地持续改进的，数据表上使用的图纸、描述、特性等只是作为引导而已，可以不经提前通知进行更改。

控制	额定值	可逆触点		型号
	10 VA 40 VA			DMB6F082825FA100 DMB8F082825FA100



主要应用: 自动售货机、泵、除湿机、水族馆、游泳池撇渣器、电化学表面处理槽的水位控制。

杆体材质: 聚丙烯

浮体材质: 空心的聚丙烯

安装: 垂直安装，用接线盒支架的两个孔进行固定。

触点配置: 当浮体在杆上下降时触点常闭。当浮体上升到接线盒的底面时打开。倒置浮体会改变触点的配置到常开。

额定值:

低电压类型: 最大功率10W (VA)，最大0.5Amp，最大电压110VAC。

230VAC类型: 最大功率40W (VA)，最大1Amp。用于电阻性负载电路的数值。对于感应或电容性负载，必须用一个触点保护电路。

触点电阻: 最大150毫欧。

接线盒: 黑色PA66盒，61 × 33 × 30mm，IP69K，带2.5mm²三位螺丝端子，通过M12电缆接头进行电线输出。

安装: 通过带有两个孔的直径为4.2mm的支架进行安装，距离为42mm。

液体限制: 与聚丙烯相兼容的化学液体一起使用，动态粘度高于0.5 × 10⁻⁴ Pa.s并低于10⁻² Pa.s，比重高于0.9，没有磁性粒子。

周围环境温度: -20至80°C

选项: 连接器代替电缆接头，用于湍急水流应用的防泼溅护罩；电气额定值为70W，1A，250VAC，水位开关主体为黑色聚丙烯。

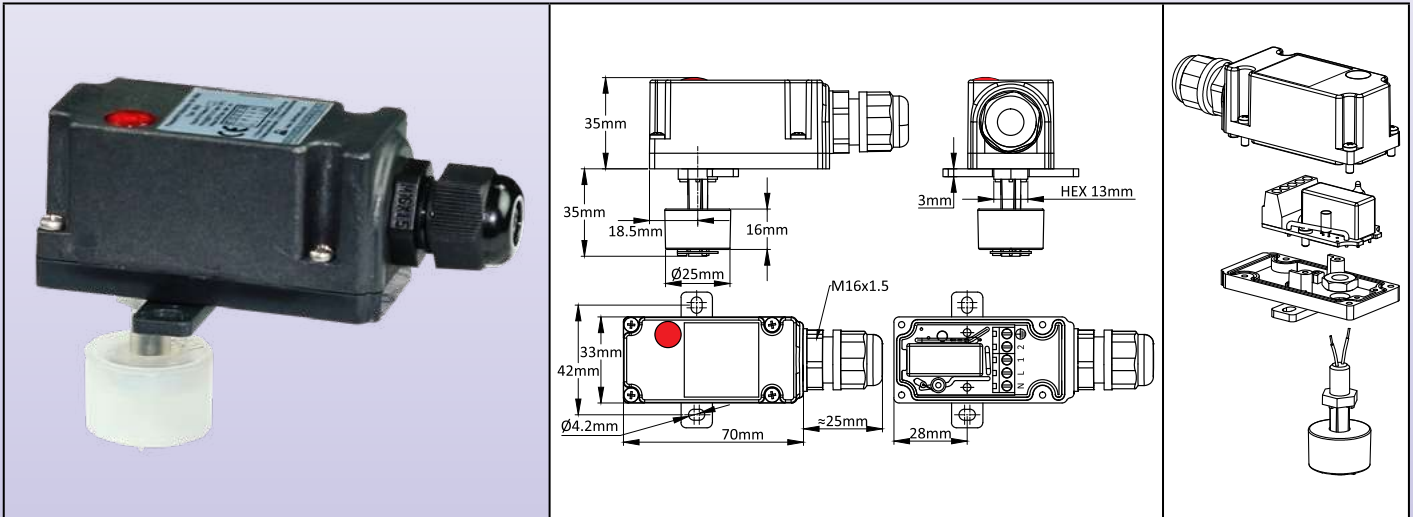
编号

电气额定值	编号
10VA	DMB6F082825FA100
40VA	DMB8F082825FA100



带防水连接盒和16A 230V单刀双掷内置继电器的微型垂直水位开关

控制	额定值	可逆触点		型号
	16A 230V			DMC8F082825FA2R0



主要应用: 自动售货机、泵、除湿机、水族馆、游泳池撇渣器、电化学表面处理罐的水位控制。此内置的16 230V功率继电器允许直接控制230V设备。指示灯显示输出触点位置。

杆体: 垂直的，聚丙烯。

浮体材质: 空心的聚丙烯。

安装: 垂直安装，用接线盒支架的两个孔进行固定。

触点配置: 当浮体在杆上下降时触点常闭。当浮体上升到接线盒的底面时打开。

额定值: 16A 250V，电阻性负载，100,000次。单刀双掷。可以使用在电感性负载电路，降低电流。电子电路必须要连接到230V电源、零线和相位线。

指示灯: 红色氖灯，230V，连接到继电器的触点输出。

接线盒: 黑色PA66盒，70 × 33 × 35mm，IP69K，带2.5mm²的5位螺丝端子，通过M16电缆接头进行电线输出。

安装: 通过带有直径为4.2mm的两个孔的支架进行安装，距离为42mm。

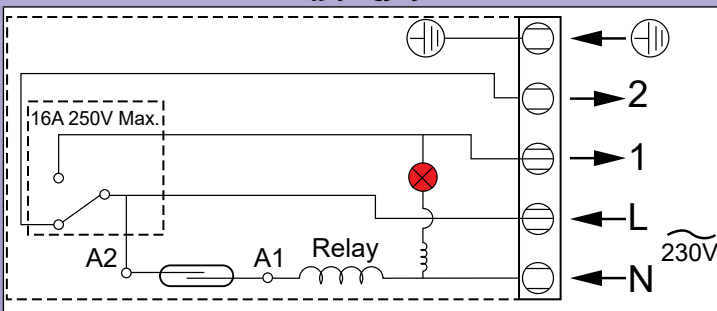
液体限制: 与聚丙烯相兼容的化学液体一起使用，动态粘度高于 0.5×10^{-4} Pa.s 并低于 10^{-2} Pa.s，比重高于0.9，没有磁性粒子。

周围环境温度: -20至80°C

选项: 连接器代替电缆接头，用于湍急水流应用的防泼溅护罩；水位开关主体为黑色聚丙烯。

此盒带有继电器板和指示灯，可连接到大部分的垂直浮体水位开关。如您有特殊应用要求的，请与我们联系。

接线图



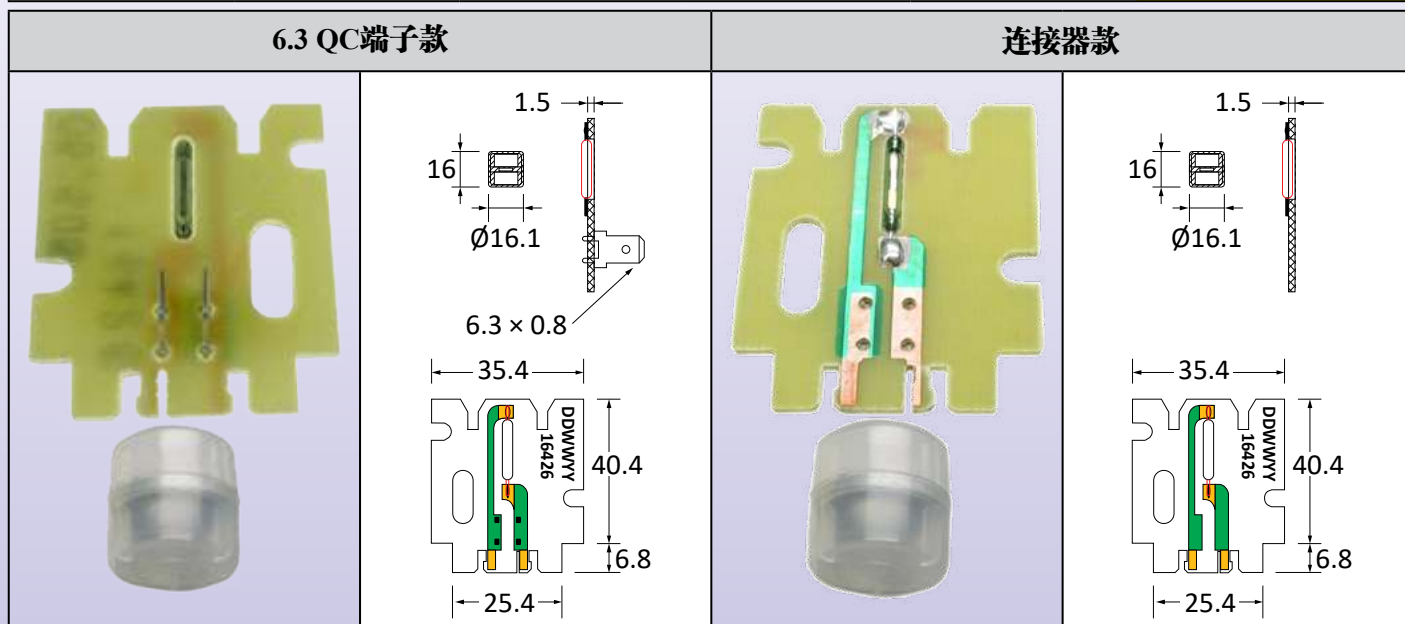
编号

编号	DMC8F082825FA2R0
----	------------------

垂直安装，磁簧开关触点，分离浮体和电路， 空心PP浮体，穿过罐壁探测



浮体材料	安装	触点电阻	环境温度	最大压力	型号
空心聚丙烯	垂直	最大150毫欧	0至95°C	1巴 (15PSI)	DMR



使用范围: 低电压电路。

主要应用: 蒸汽产生器、咖啡机、自动售货机、空调泵、除湿器、水箱。穿过水箱壁检测避免开孔，并提高耐高温性。不能与有磁性的罐壁一起使用。仅限大体积的应用。

浮体材质: 空心聚丙烯。

安装方式: 垂直，设备中提供的特殊安装支架用于印刷电路板，浮体特殊滑动的必须要在罐内进行。

触点结构: 当在磁场内，磁簧开关打开，当不受这磁场影响时闭合。必须按照要求进行安装。

电气额定值:

低电压型：最大功率10W (VA)，最大0.4Amp，最高电压110VAC。

230VAC类型：最大功率10W (VA)，最大0.5Amp。用于电阻性负载电路的数值。对于感应或电容负载，必须使用触点保护电路。

触点电阻: 最大150毫欧。

电气连接:

- 快接端子的型号：两个6.35 × 0.8快速连接端子。

- 连接器型号：两个端子用于连接器Tyco Duoplug 2.5 侧边锁定，4位，编号0-284865-4（合并装置在适当的入口保护设备内）。

液体限制: 能与聚丙烯相兼容的液体化学物一起使用，比重大于0.9，动态粘度高于 0.5×10^4 Pa.s并小于 10^2 Pa.s，无磁性颗粒。

环境温度: 0至95°C

最大压力: 1巴 (15PSI)。

编号

电气额定值	快接端子	连接器
10W, 最大110VAC	DMR8F153516000A1	DMR8F153516000AT
10W, 最大230VAC	DMR3F153516000A1	DMR3F153516000AT

由于我们的产品是不断地持续改进的，数据表上使用的图纸、描述、特性等只是作为引导而已，可以不经提前通知进行更改。



由于我们的产品是不断地持续改进的，数据表上使用的图纸、描述、特性等只是作为引导而已，可以不经提前通知进行更改。



由于我们的产品是不断地持续改进的，数据表上使用的图纸、描述、特性等只是作为引导而已，可以不经提前通知进行更改。

使用微动开关的垂直水位开关

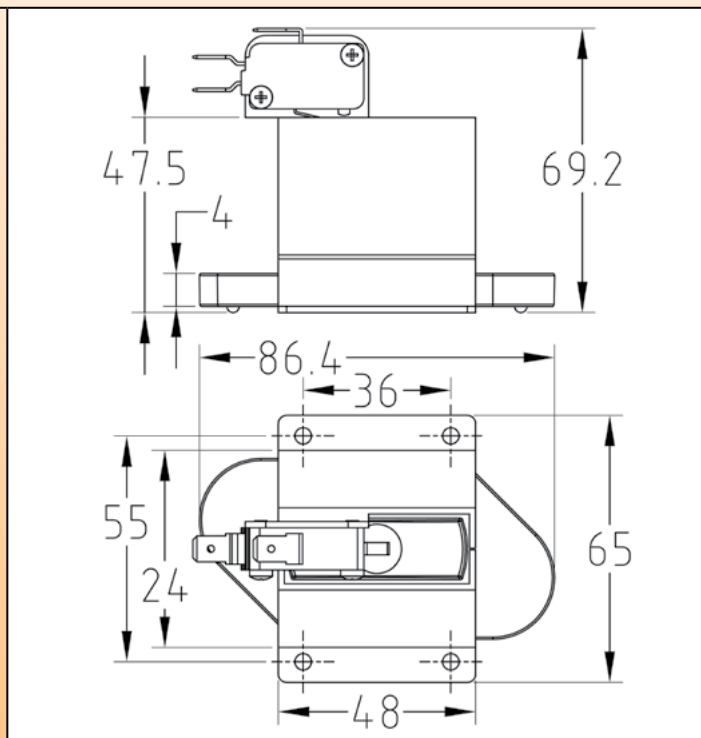


由于我们的产品是不断地持续改进的，数据表上使用的图纸、描述、特性等只是作为引导而已，可以不经提前通知进行更改。



底部安装，微动开关触点，EPS 泡沫浮体，电器溢流检测

浮体材料	安装	触点电阻	环境温度	最大压力	型号
EPS泡沫	底部	最大50毫欧	0至65°C	大气压力	DWS



使用范围: 250VAC电路。

主要应用: 电器、洗衣机、电气设备和机壳上的溢流、泄漏或淹没探测。

浮体材料: EPS泡沫

边框材质: 不锈钢

安装: 安装在装置的底侧。当液位大于8mm时进行检测。因此有必要在水溢出前，把底部做成一个至少可容纳8毫米水位的碗状件。微动开关必须要受保护，以防受到水落下的影响，而且必须要保持远离水位。

触点结构: 单刀双掷快动式微动开关

功率: 1/4HP, 6 (1) A 240V (UL, CSA VDE开关)。

触点电阻: 最大50毫欧。

电气连接: 3个6.35 × 0.8 mm快速连接端子（合并装置在适当的入口保护设备内）。

液体限制: 必须用于与聚苯乙烯和不锈钢相兼容的干净的化学液体，比重高于0.9，动态粘度高于 0.5×10^{-4} Pa.s并小于 10^{-2} Pa.s。

环境温度: 0至65°C

最大压力: 大气压力

编号

编号	DWSM34253A1A6300
----	------------------

由于我们的产品是不断地持续改进的，数据表上使用的图纸、描述、特性等只是作为引导而已，可以不经提前通知进行更改。



由于我们的产品是不断地持续改进的，数据表上使用的图纸、描述、特性等只是作为引导而已，可以不经提前通知进行更改。



由于我们的产品是不断地持续改进的，数据表上使用的图纸、描述、特性等只是作为引导而已，可以不经提前通知进行更改。

使用磁簧开关的水平的水位开关



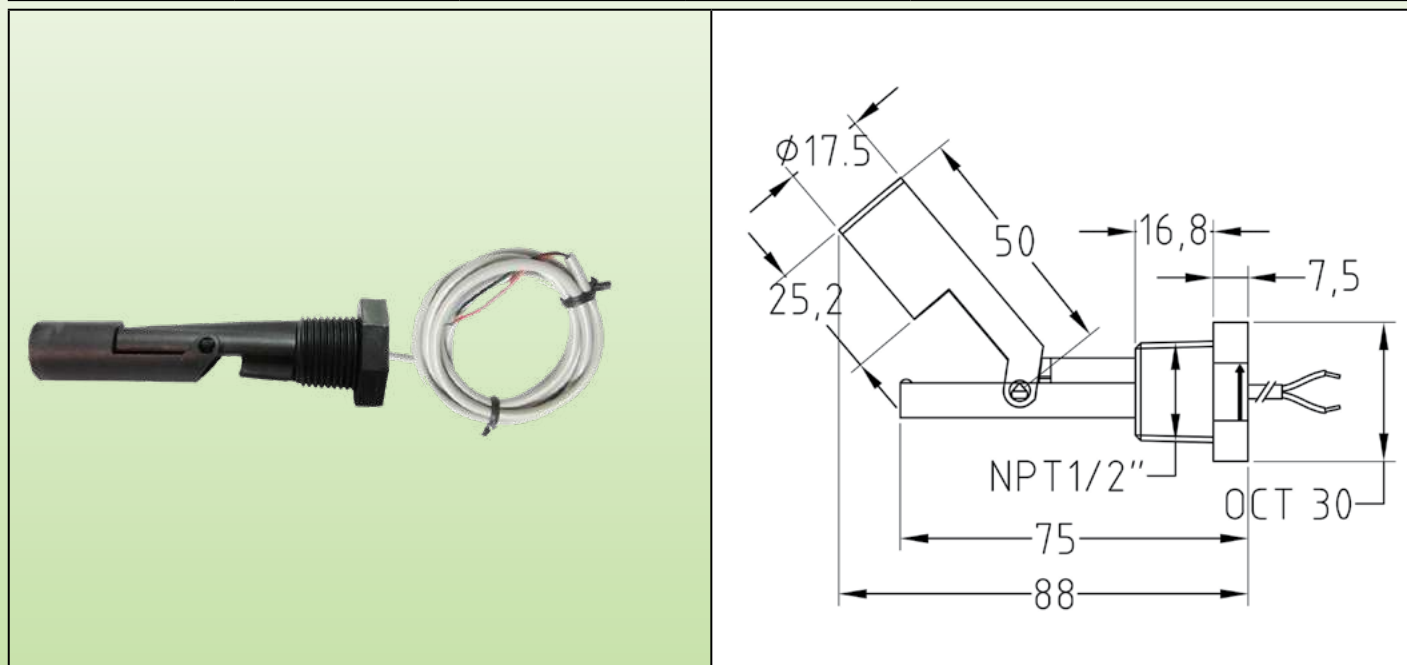
由于我们的产品是不断地持续改进的，数据表上使用的图纸、描述、特性等只是作为引导而已，可以不经提前通知进行更改。

水平安装，磁簧开关触点，PBT 杆，空心 PBT 浮体， 电缆输出，1/2" NPT 螺纹



由于我们的产品是不断地持续改进的，数据表上使用的图纸和描述、特性等只是作为引导而已，可以不经提前通知进行更改。

浮体材料	安装	触点电阻	环境温度	最大压力	型号
空心PBT	水平的	最大150毫欧	-20至80°C	1巴 (15PSI)	DT1



使用范围: 低压电路

主要应用: 蒸汽发生器、咖啡机、自动售货机、空调泵、除湿机、水箱。侧面安装允许调整大尺寸罐体的水位。

阀杆材质: PBT

浮体材料: 空心PBT

安装: 水平安装在1/2" NPT母接头

触点配置: 当浮体碰触到杆时触点打开。两个可能的位置:

- 浮体位于杆的顶部: 触点常开 (没有液体时浮体碰触杆), 水位上升时闭合, 浮体跟着上升。
- 浮体是倒挂在杆下: 触点常闭 (浮体不接触杆), 水位上升时打开, 浮体上升并碰触到杆。

电气额定值:

低电压型: 最大功率10W (VA), 最大0.5Amp, 最大电压110VAC。

230VAC类型: 最大功率40W (VA), 最大1Amp。用于电阻性负载电路的数值。对于感应或电容负载, 必须使用触点保护电路。

触点电阻: 最大150毫欧 (不包括电线)

电线: AWG24电缆, UL2464型号, 聚氯乙烯绝缘, 长度100、500、1000或2000毫米。

液体限制: 能与PBT相兼容的化学液体一起使用, 比重大于0.9, 动态粘度大于 0.5×10^{-4} Pa.s并且小于 10^{-2} Pa.s, 无磁性颗粒。

环境温度: -20至80°C。

最大压力: 1巴 (15PSI)。

选项: 其他的电缆长度, 电气额定值70W, 1A, 250VAC。

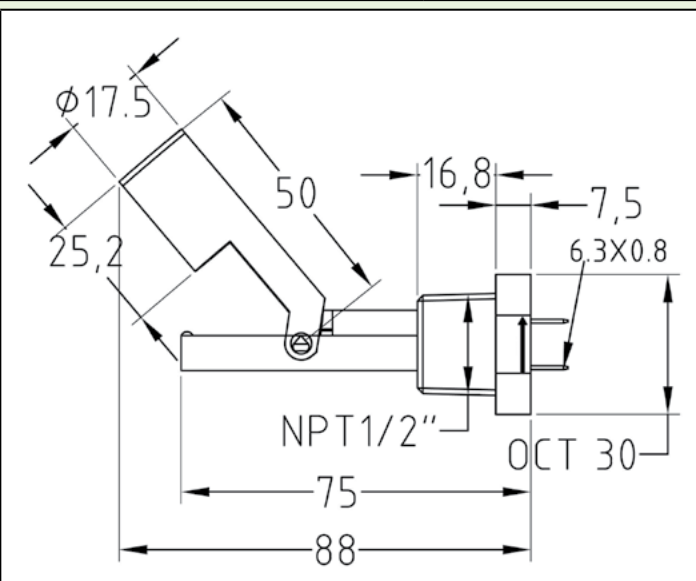
编号:

电气额定值	电缆100mm	电缆500mm	电缆1000mm	电缆2000mm
10VA (最大110V交流电)	DT10P207618E1050	DT10P207618E5050	DT10P207618EA050	DT10P207618EB050
40VA (最大230V交流电)	DT14P207618E1050	DT14P207618E5050	DT14P207618EA050	DT14P207618EB050

水平安装，磁簧开关触点，PBT 杆，空心 PBT 浮体， 6.35 × 0.8 QC 端子，½" NPT 螺纹



浮体材料	安装	触点电阻	环境温度	最大压力	型号
空心PBT	水平的	最大150毫欧	-20至80°C	1巴 (15PSI)	DT2



使用范围: 低压电路

主要应用: 蒸汽发生器、咖啡机、自动售货机、空调泵、除湿机、水箱。侧面安装允许调整大尺寸罐体的水位。

阀杆材质: PBT

浮体材料: 空心PBT

安装: 水平安装在½" NPT母接头。

触点配置: 当浮体碰触到杆时触点打开。两个可能的位置:

- 浮体在杆的顶端: 触点常开 (没有液体时浮体碰触到杆), 水位上升触点闭合, 并且浮体跟着上升。
- 浮体是倒挂在杆下: 触点常闭 (浮体不接触杆), 水位上升时触点打开, 浮体上升并碰触杆。

电气额定值:

低电压型: 最大功率10W (VA), 最大0.5Amp, 最大电压110VAC。

230VAC类型: 最大功率40W (VA) 最大1Amp。用于电阻性负载电路的数值。对于感应或电容负载, 必须使用一个保护电路触点。

触点电阻: 最大150毫欧

电线: 2个6.35 × 0.8mm快速连接端子 (合并装置在适当的入口保护设备)

液体限制: 能与PBT相兼容的化学液体一起使用, 比重大于0.9, 动力粘度大于 0.5×10^{-4} Pa.s, 低于 10^{-2} Pa.s, 无磁性颗粒。

环境温度: -20至80°C

最大压力: 1巴 (15PSI)

选项: 电气额定值70W, 1A, 250VAC。

编号:

电气额定值	编号
10VA (最大110V交流电)	DT20P207618E0021
40VA (最大230V交流电)	DT24P207618E0021

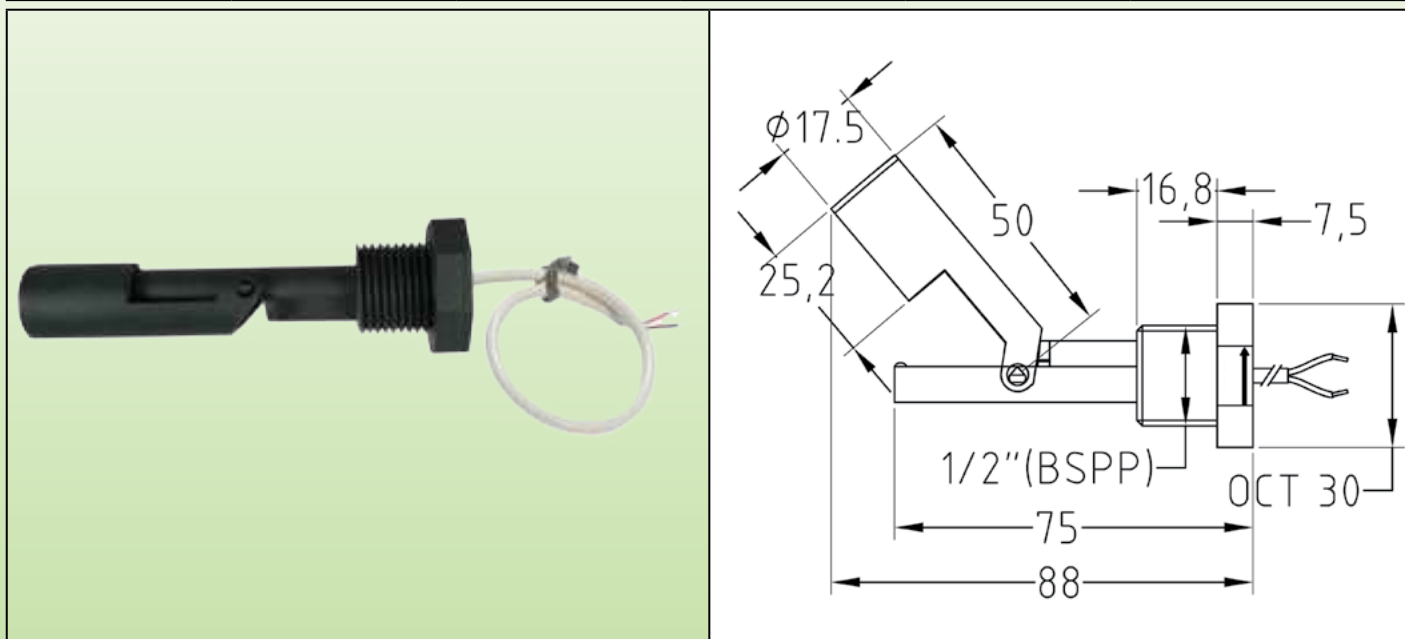
由于我们的产品是不断地持续改进的, 数据表上使用的图纸、描述、特性等只是作为引导而已, 可以不经提前通知进行更改。

水平安装，磁簧开关触点，PBT 杆，空心 PBT 浮体， 电缆输出，1/2"BSPP 螺纹



由于我们的产品是不断地持续改进的，数据表上使用的图纸、描述、特性等只是作为引导而已，可以不经提前通知进行更改。

浮体材料	安装	触点电阻	环境温度	最大压力	型号
空心PBT	水平的	最大150毫欧	-20至80°C	1巴 (15PSI)	DT3



使用范围: 低压电路

主要应用: 蒸汽发生器、咖啡机、自动售货机、空调泵、除湿机、水箱。侧面安装允许调整大尺寸水箱的水位。

阀杆材质: PBT

浮体材料: 空心PBT

安装: 水平安装在1/2" BSPP母接头（提供平的NBR垫圈）

触点配置: 当浮体碰触到杆时触点打开。两个可能的位置:

- 浮体在杆的顶端: 触点常开（没有液体时浮体碰触到杆），水位上升时触点闭合，浮体跟着上升
- 浮体是倒挂在杆下: 触点常闭（浮体不接触杆），水位上升时触点打开，浮体上升碰触杆。

电气额定值:

低电压型: 最大功率10W (VA)，最大0.5Amp，最大电压110VAC。

230VAC类型: 最大功率40W (VA)，最大1Amp。用于电阻性负载电路的数值。对于感应或电容负载，必须使用一个触点保护电路。

触点电阻: 最大150毫巴（不包括电线）

电线: AWG24电缆，UL2464型号，聚氯乙烯绝缘，长度100、500、1000或2000毫米。

液体限制: 能与PBT相兼容的液体化学品一起使用，比重大于0.9，动态粘度大于 0.5×10^{-4} Pa.s并低于 10^{-2} Pa.s，无磁性颗粒。

环境温度: -20至80°C。

最大压力: 1巴（15PSI）。

选项: 其他的电缆长度，电气额定值70W，1A，250VAC。

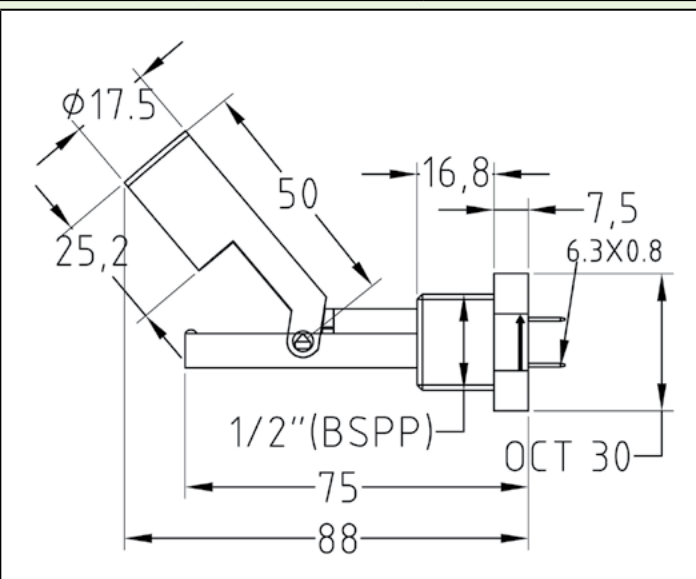
编号:

电气额定值	电缆100mm	电缆500mm	电缆1000mm	电缆2000mm
10VA (最大110V交流电)	DT30P207618G1050	DT30P207618G5050	DT30P207618GA050	DT30P207618GB050
40VA (最大230V交流电)	DT34P207618G1050	DT34P207618G5050	DT34P207618GA050	DT34P207618GB050

水平安装，磁簧开关触点，PBT 杆，空心 PBT 浮体， 6.35 × 0.8 QC 端子，½" BSPP 螺纹



浮体材料	安装	触点电阻	环境温度	最大压力	型号
空心PBT	水平的	最大150毫欧	-20至80°C	1巴 (15PSI)	DT4



使用范围： 低压电路

主要应用： 蒸汽发生器、咖啡机、自动售货机、空调泵、除湿机、水箱。侧面安装允许调整大尺寸水箱的水位。

阀杆材质： PBT

浮体材料： 空心PBT

安装： 水平安装在½"BSPP母接头（提供平的NBR垫圈）。

触点配置： 当浮体碰触到杆时触点打开。两个可能的位置：

- 浮体在杆的顶端：触点常开（没有液体时浮体碰触到杆），水位上升触点闭合，并且浮体上升
- 浮体是倒挂在杆下：触点常闭（浮体不接触杆），水位上升时触点打开，浮体上升碰触杆。

电气额定值：

低电压型：最大功率10W（VA），最大0.5Amp，最大电压110VAC。

230VAC类型：最大功率40W（VA），最大1Amp。用于电阻性负载电路的数值。对于感应或电容负载，必须使用一个触点保护电路。

触点电阻： 最大150毫欧。

电线： 2条6.35 × 0.8mm快速连接端子（合并装置在适当的入口保护设备）

液体限制： 能与PBT相兼容的液体化学物一起使用，比重大于0.9，动态粘度大于 0.5×10^4 Pa.s，低于 10^2 Pa.s，无磁性颗粒。

环境温度： -20至80°C

最大压力： 1巴（15PSI）。

选项： 电气额定值70W，1A，250V。

编号：

电气额定值	编号
10VA（最大110V交流电）	DT40P207618G0021
40VA（最大230V交流电）	DT44P207618G0021

由于我们的产品是不断地持续改进的，数据表上使用的图纸、描述、特性等只是作为引导而已，可以不经提前通知进行更改。

由于我们的产品是不断地持续改进的，数据表上使用的图纸、描述、特性等只是作为引导而已，可以不经提前通知进行更改。





由于我们的产品是不断地持续改进的，数据表上使用的图纸、描述、特性等只是作为引导而已，可以不经提前通知进行更改。



ULTIMHEAT

HEAT & CONTROLS



目录书收藏于

www.ultimheat.cn

机电配件和 OEM 加热组件制造商

- 机械式温控器
- 单极和三极机械安全装置
- ATEX 防爆温控器和安全装置
- 流体通过的液体加热器
- 浸入式加热器
- 空气和液体加热元件
- 连接柱
- 用于腐蚀环境的外壳
- 流量开关
- 液位开关
- 压力开关和空气开关
- 保险扣和防火探测装置
- 伴热装置
- 定制方案